

aFAN

ВЕНТИЛЯТОР ОХЛАЖДЕНИЯ АКВАРИУМА

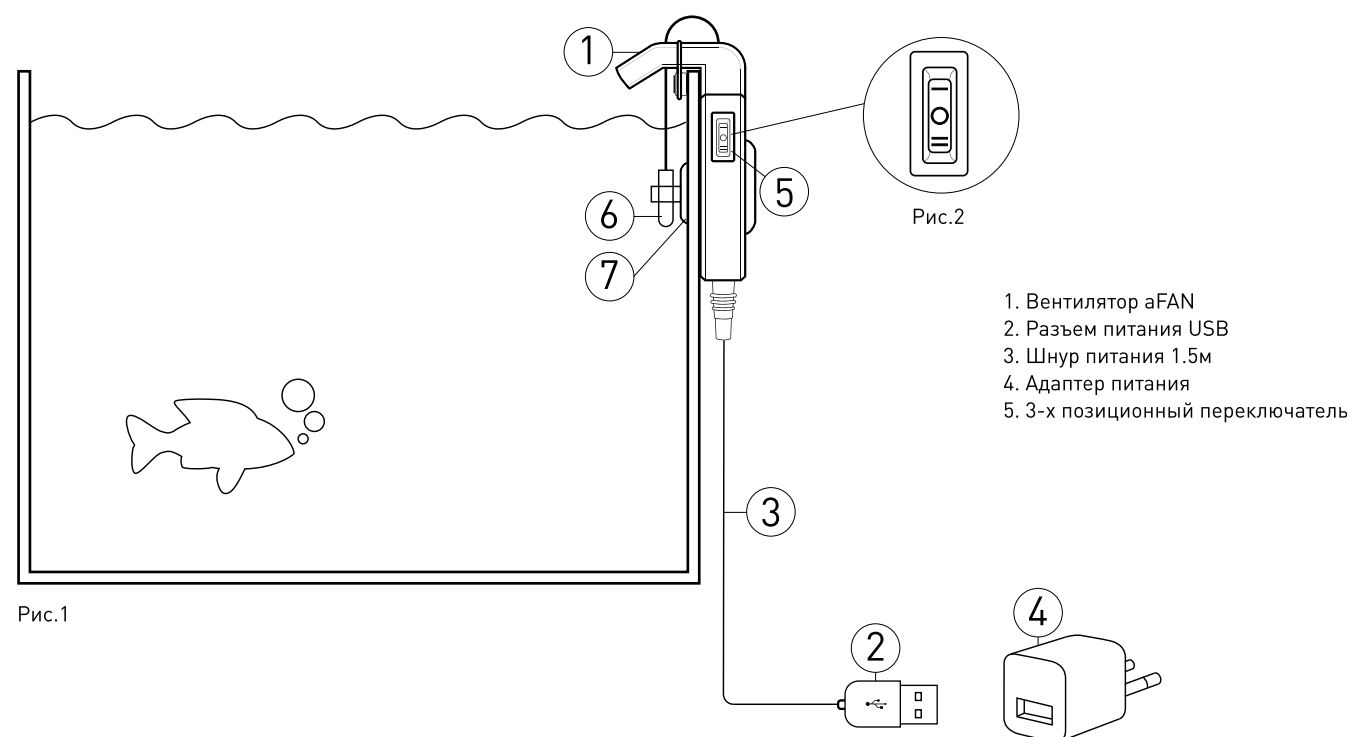


Рис.1

1. Вентилятор aFAN
2. Разъем питания USB
3. Шнур питания 1.5м
4. Адаптер питания
5. 3-х позиционный переключатель

Руководство по эксплуатации вентилятора aFAN

Благодарим Вас за приобретение нашего продукта. Мы уверены, что Вы останетесь довольны работой устройства. Чтобы избежать проблем, связанных с его работой, просим внимательно ознакомиться с настоящим руководством по эксплуатации.

Назначение продукта и его характеристики

aFAN - вентилятор охлаждения аквариумов объемом до 100л.

Вентилятор aFAN предназначен для эффективного охлаждения воды в пресноводных и морских аквариумах объемом до 100 литров, а так же для организации циркуляции воздуха в террариумах любого типа. Крепление на корпусе вентилятора aFAN позволяет закрепить его на краю (границе) аквариумных стекол толщиной до 8мм. Вентилятор aFAN, закрепленный на внешней стороне задней стенки аквариума за декоративным фоном, практически не заметен и не отвлекает от наблюдения аквариума.

Движущиеся части вентилятора aFAN расположены ниже уровня воды, не подвергаясь коррозии из-за испарений воды в аквариуме. Работающий вентилятор aFAN создает постоянное ламинарное течение воздуха без беспорядочных быстрых изменений скорости и давления. Воздушный поток образует рябь на поверхности и увеличивает площадь соприкосновения воды с воздухом, эффективно охлаждая воду.

Режимы работы вентилятора aFAN в зависимости от положения переключателя на корпусе (рис.2)

1. Положение «0» – выключен
2. Положение «1» - нормальная скорость вращения
3. Положение «2» - повышенная скорость вращения

Параметры:

Напряжение, частота	АС 100~240V,50-60Hz/DC +5V,1000mA	
Воздушный поток	м.куб/ч	6.5
Скорость вращения	об/м	4500 +/-10%
Уровень шума	дБА	<37.0
Мощность	Вт	1.9
Размеры	мм	105×70×25

Таблица снижения температуры аквариумной воды (в градусах)*

Объем, л	Положение 1 Δ t°C	Положение 2 Δ t°C
10	3	4
20	3	4
30	2	3
60	2	3
100	1	2

*В таблице приведены ориентировочные значения снижения температуры.

Питание вентилятора aFAN осуществляется безопасным напряжением 5В от USB порта или адаптера питания 100-240В (входит в комплект вентилятора). Управление вентилятором aFAN (включение и выключение, плавное увеличение/уменьшение оборотов мотора вентилятора) может осуществляться при помощи внешнего светотемпературного контроллера AquaLighter Device (подробнее см. на www.aqualighter.com)

Подготовка к работе

Совет: разместите вентилятор aFAN так, чтобы его воздухопровод находился в непосредственной близости от места с максимальной скоростью течения воды (например, над выходной трубкой внутреннего или внешнего фильтра). В этом случае охлаждение воды будет максимально эффективным!

Монтаж и включение

Установите вентилятор на стекло аквариума, как показано на рис.1. Убедившись в надежной установке вентилятора на стенке аквариума, подключите штекер кабеля питания к гнезду адаптера питания вентилятора. Устройство готово к работе. Включите блок питания в сеть. Включите переключатель на корпусе вентилятора в положение 1 или 2.

Условия безопасной эксплуатации

Приобретенное Вами устройство изготовлено в соответствии с нормами безопасности, действующими на территории Украины, России и Европейского Союза. Для длительного и безопасного использования устройства просим Вас ознакомиться с приведенными ниже условиями безопасности:

1. Устройство предназначено для использования исключительно в закрытых помещениях, только в соответствии с его назначением.
2. Питание устройства может осуществляться исключительно от электросети с номинальным напряжением, указанным на устройстве.
3. Нельзя использовать поврежденное устройство или устройство с поврежденным электропроводом. В случае повреждения электропровода следует заменить все устройство.
4. Запрещается ремонтировать и менять электропровод, а также устанавливать на нем дополнительные элементы.

Уход

Устройство не требует специального ухода. В случае необходимости следует очистить корпус вентилятора от оседающего на нем налета при помощи салфетки или губки.

Демонтаж и утилизация

Вышедшее из строя электрическое и электронное бытовое оборудование нельзя выбрасывать в мусорные ящики. Селекция, сбор и надлежащая утилизация отходов такого типа оберегает ценные ресурсы окружающей среды.

Гарантийные условия

Изготовитель предоставляет гарантию на срок 12 месяцев от даты продажи. Гарантия распространяется на повреждения, возникшие по вине изготовителя, т.е. дефекты материалов и проч. Гарантия не распространяется на повреждения, возникшие из-за неправильной эксплуатации вентилятора или использования его не по назначению.

Внимание! Любые попытки внесения конструктивных изменений или разборка устройства, выходящие за пределы его нормальной эксплуатации или ухода, влекут за собой потерю гарантии.

В случае обнаружения неправильной работы устройства, необходимо обратиться в службу технической поддержки. Условием принятия гарантии является соответствие даты изготовления, указанной на продукте, дате, указанной на гарантийном талоне. Настоящие гарантийные условия не исключают, не ограничивают и не приостанавливают прав покупателя, гарантированных действующим законодательством страны, на территории которой осуществлена продажа.

Служба Технической Поддержки

tel. +38 097 653-47-82
+38 067 760-33-22
aqualighter@collar.ua